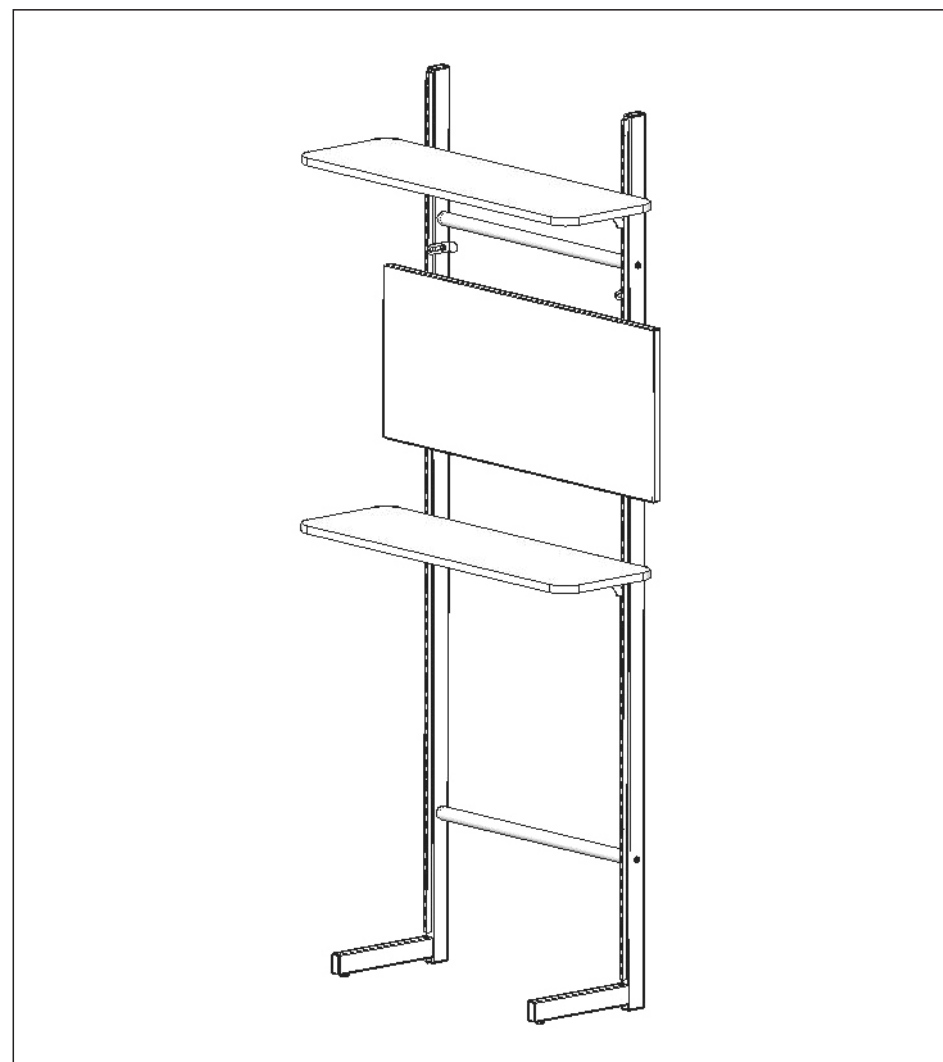


Астек



Стеллаж приставной

Паспорт

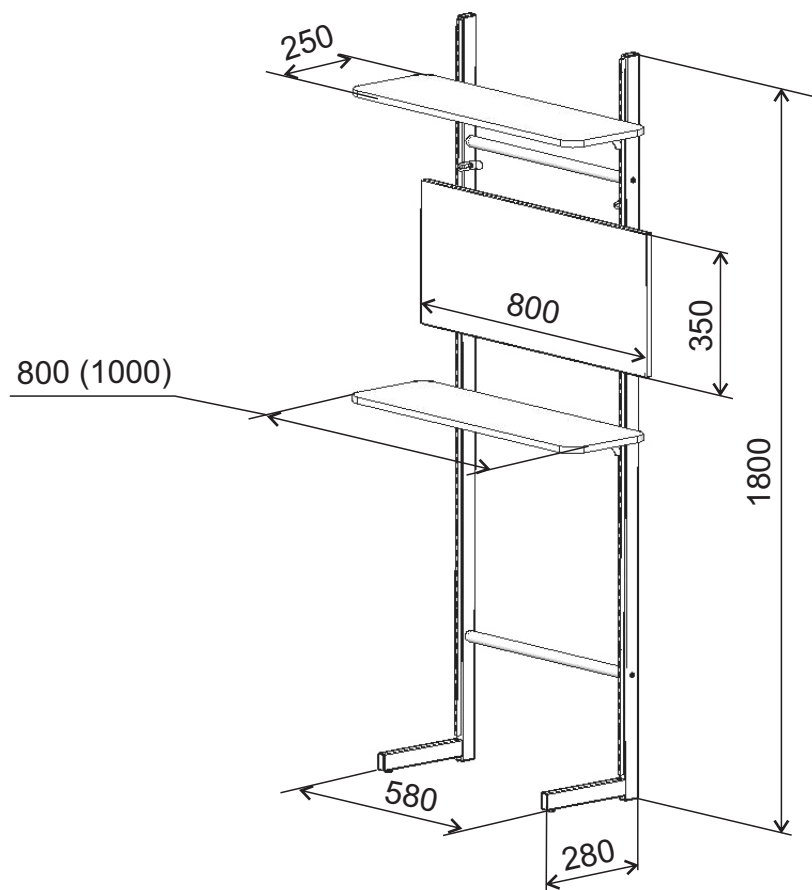


1. НАЗНАЧЕНИЕ

Предназначен для хранения книг, игрушек и т. д.
Область применения: используется отдельно или как приставной элемент к детским партам- трансформерам “Твин”, “Колибри”, “Лидер” и другим партам и столам.

2. ТЕХНИЧЕСКИЕ ХАРАКТЕРИСТИКИ

Габаритные размеры (см. рис.), мм.
Максимальная нагрузка на стеллаж- 40 кг.



3. СОСТАВ ИЗДЕЛИЯ

Каркас, полки, доска магнитная.

6. ТРАНСПОРТИРОВКА, ХРАНЕНИЕ, ЭКСПЛУАТАЦИЯ И УХОД ЗА МЕБЕЛЬЮ

Изделие допускается транспортировать в упаковке предприятия-изготовителя любым видом транспорта

Не допускается воздействие влаги. Изделие должно храниться и эксплуатироваться в сухих помещениях.

7. ГАРАНТИИ ИЗГОТОВИТЕЛЯ

Предприятие-изготовитель гарантирует соответствие изделия требованиям ГОСТ 16371-93.

Гарантийный срок эксплуатации 24 месяца с момента приобретения.

Срок службы изделия не менее 10 лет.

Предприятие-изготовитель не несет ответственности за недостатки изделия, появившиеся в результате не соблюдения покупателем правил эксплуатации, сборки, транспортировки и ухода за мебелью.

8. СВИДЕТЕЛЬСТВО О ПРИЕМКЕ

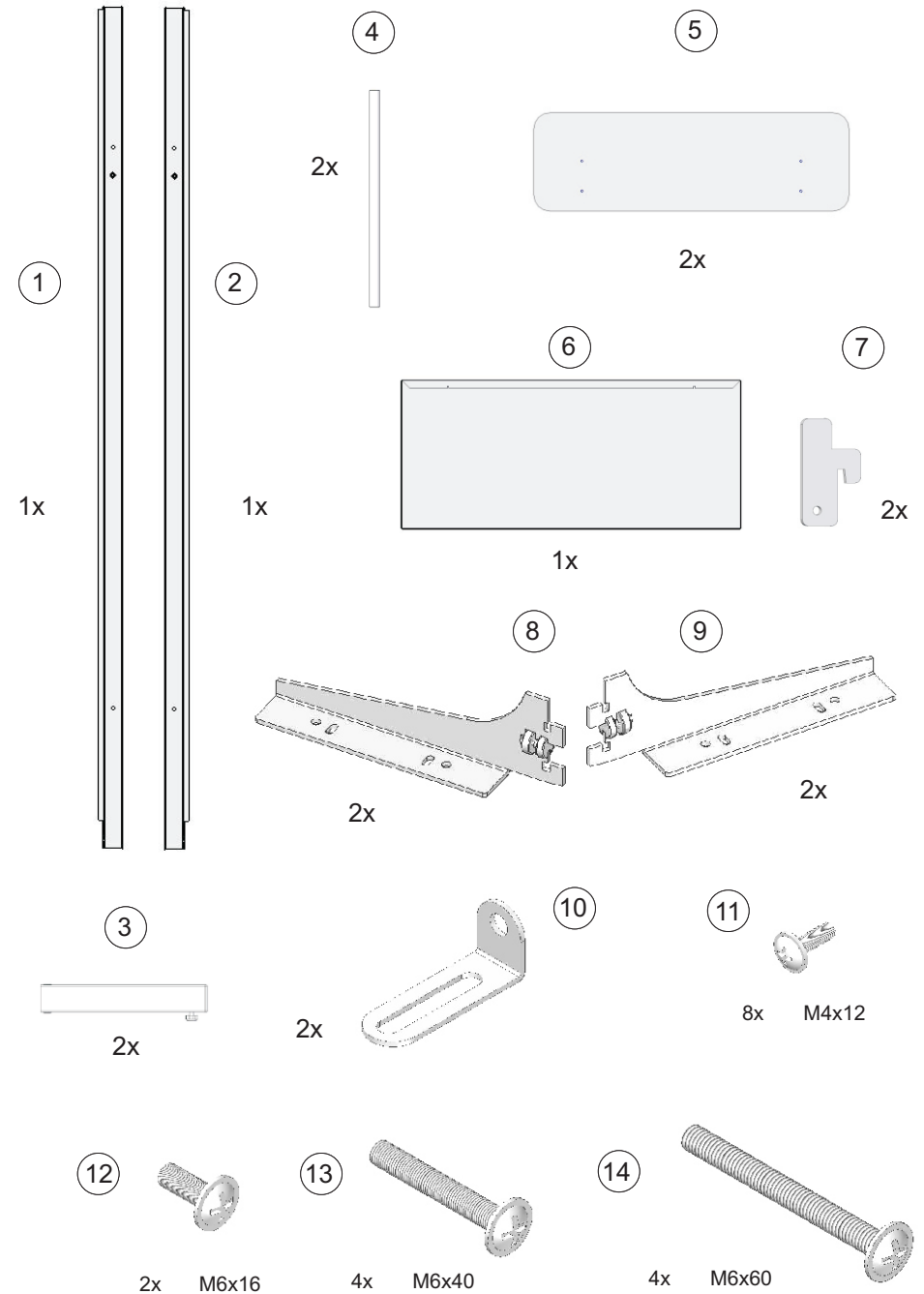
Стеллаж приставной соответствует требованиям ГОСТ 16371-93 и признан годным для эксплуатации

Комплектовщик _____

ОТК _____

Дата _____

4. КОМПЛЕКТНОСТЬ ПОСТАВКИ



5. УКАЗАНИЯ ПО СБОРКЕ

